

SKYLINER NEO

AİLE DATASHEET



■ Tek Renk Skyliner Neo Teknik Özellikleri

LED tipi:	TEK RENK LED
Kontrol türleri:	PWM DALI
Renk:	KIRMIZI/YEŞİL/MAVİ/AMBER 3000K/4000K/5700K/6500K
Çalışma gerilimi:	24VDC
Güç tüketimi:	10W/m
Çalışma sıcaklığı:	-20°C to + 60°C

Işık açısı:	Geniş Açı
Gövde:	UV Korumalı Polikarbonat
Difüzör rengi:	Opal
Gövde rengi:	Siyah
Koruma sınıfı:	IP66

■ RGB SPI Skyliner Neo Teknik Özellikleri

LED tipi:	3in1 RGB LED
Kontrol türleri:	SPI
Renk:	RGB
Çalışma gerilimi:	24VDC 36VDC 48VDC
Güç tüketimi:	9W/m 8W/m 11W/m
Çalışma sıcaklığı:	-20°C to + 60°C

Işık açısı:	Geniş Açı
Gövde:	UV Korumalı Polikarbonat
Difüzör rengi:	Şeffaf
Gövde rengi:	Siyah
Koruma sınıfı:	IP66

■ RGB PWM Skyliner Neo Teknik Özellikleri

LED tipi:	3in1 RGB LED
Kontrol türleri:	PWM
Renk:	RGB
Çalışma gerilimi:	24VDC
Güç tüketimi:	14W/m
Çalışma sıcaklığı:	-20°C to + 60°C

Işık açısı:	Geniş Açı
Gövde:	UV Korumalı Polikarbonat
Difüzör rengi:	Şeffaf
Gövde rengi:	Siyah
Koruma sınıfı:	IP66

■ RGBW SPI Skyliner Neo Teknik Özellikleri

LED tipi:	4in1 RGBW LED
Kontrol türleri:	SPI
Renk:	RGBW
Çalışma gerilimi:	36VDC 48VDC
Güç tüketimi:	14W/m 19W/m
Çalışma sıcaklığı:	-20°C to + 60°C

Işık açısı:	Geniş Açı
Gövde:	UV Korumalı Polikarbonat
Difüzör rengi:	Şeffaf
Gövde rengi:	Siyah
Koruma sınıfı:	IP66

■ Tunable White Skyliner Neo Teknik Özellikleri

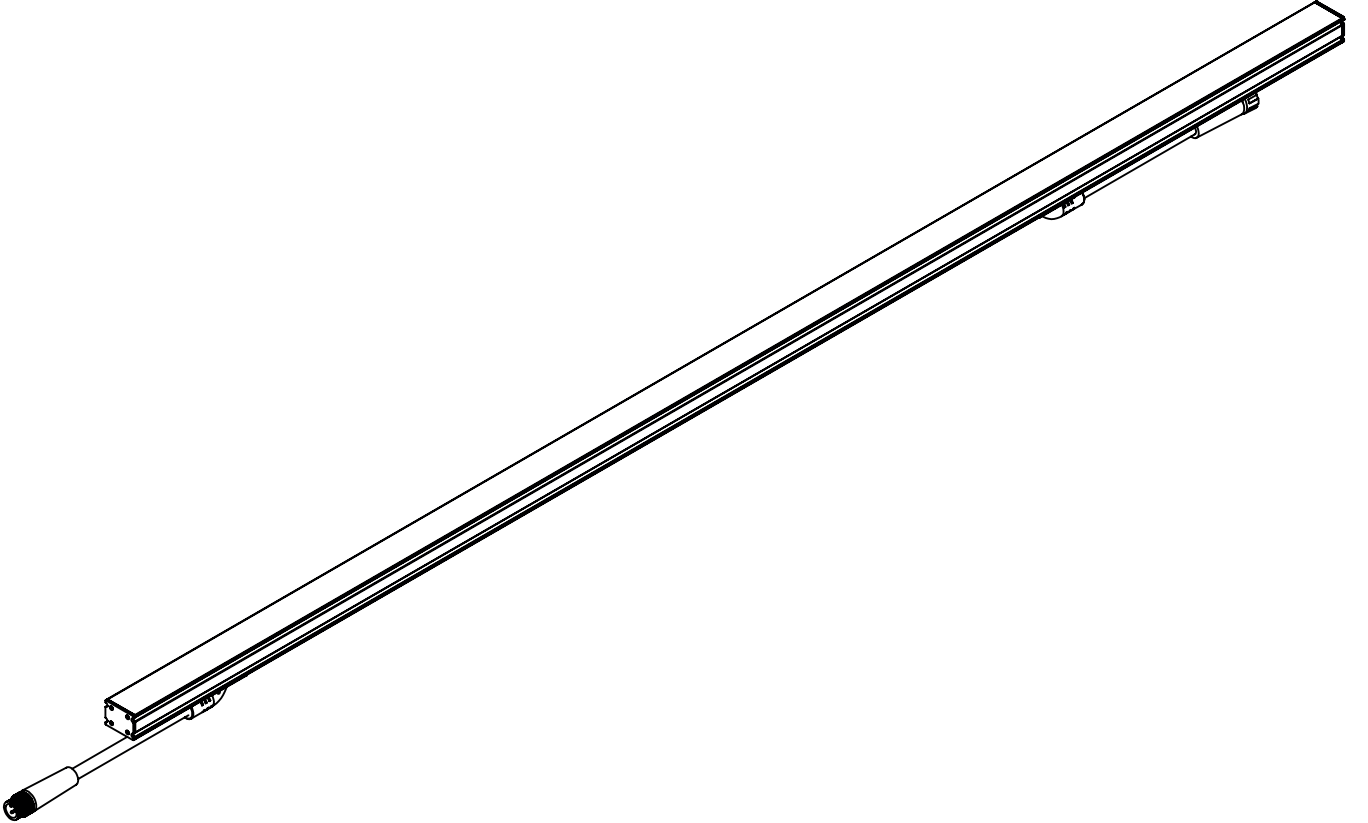
LED tipi:	2in1 TUNABLE WHITE LED
Kontrol türleri:	DALI
Çalışma gerilimi:	24VDC
Güç tüketimi:	8,2W/m
Çalışma sıcaklığı:	-20°C to + 60°C

Işık açısı:	Geniş Açı
Gövde:	UV Korumalı Polikarbonat
Difüzör rengi:	Opal
Gövde rengi:	Siyah
Koruma sınıfı:	IP66

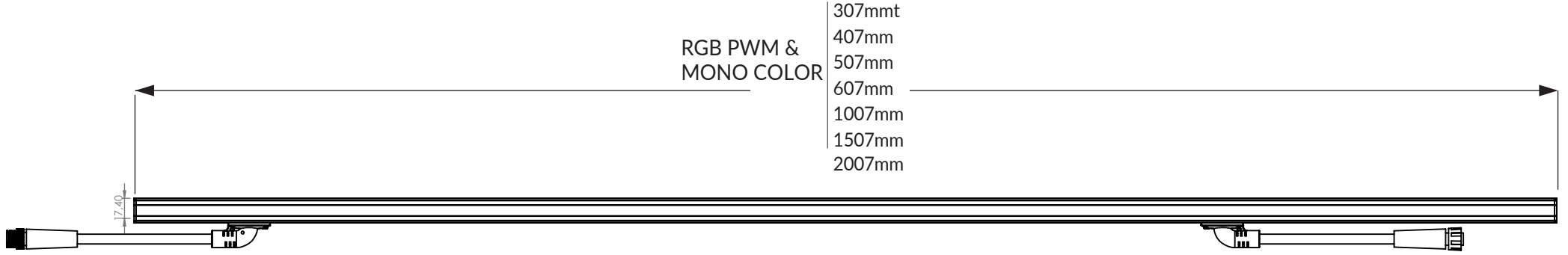
■ Intelligent White Skyliner Neo Teknik Özellikleri

LED tipi:	2in1 INTELLIGENT WHITE LED
Kontrol türleri:	SPI
Çalışma gerilimi:	36VDC
Güç tüketimi:	14W/m
Çalışma sıcaklığı:	-20°C to + 60°C

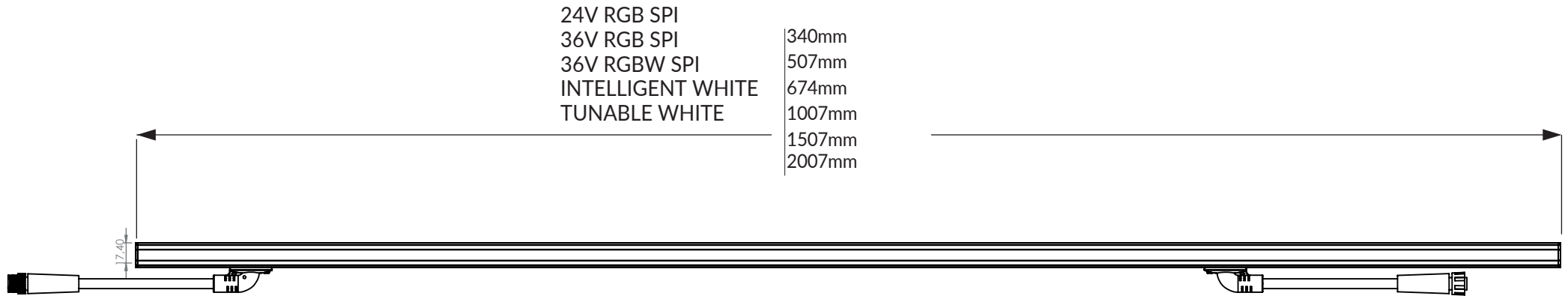
Işık açısı:	Geniş Açı
Gövde:	UV Korumalı Polikarbonat
Difüzör rengi:	Opal
Gövde rengi:	Siyah
Koruma sınıfı:	IP66



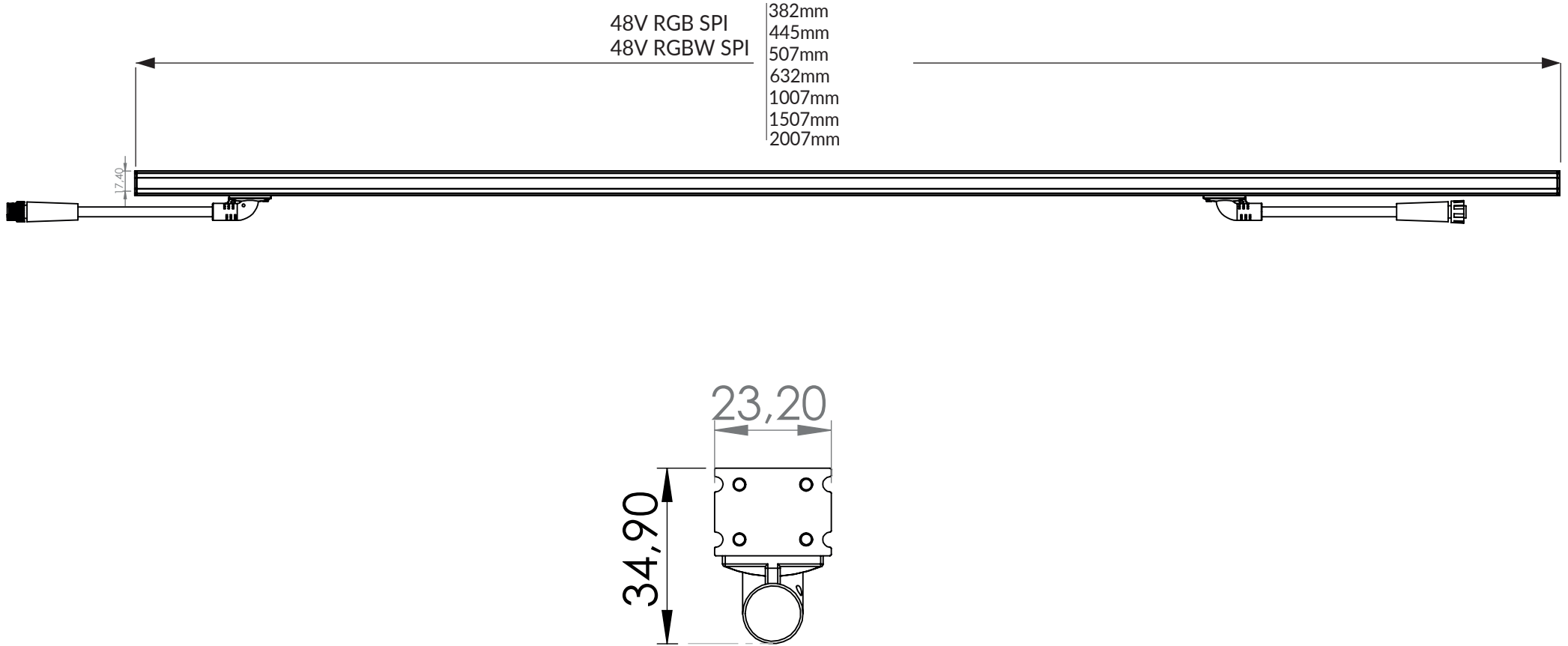
■ RGB PWM ve MONO COLOR SKYLINER NEO'nun Ölçüleri



■ -24V RGB SPI & TUNABLE WHITE -36V RGB SPI & RGBW SPI & INTELLIGENT WHITE SKYLINER NEO'nun Ölçüleri



■ 48V RGB & RGBW SPI SKYLINER NEO'nun Ölçüleri

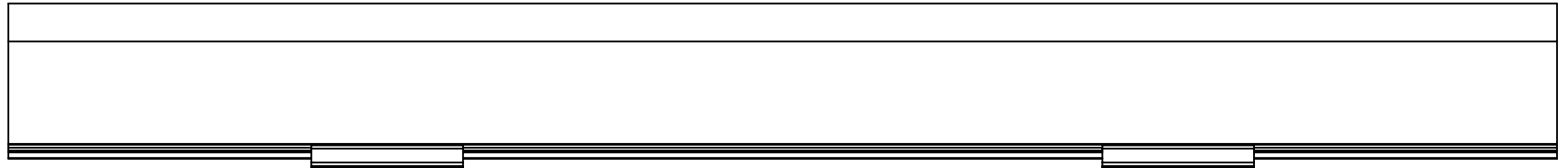
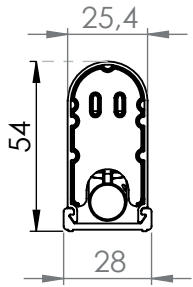
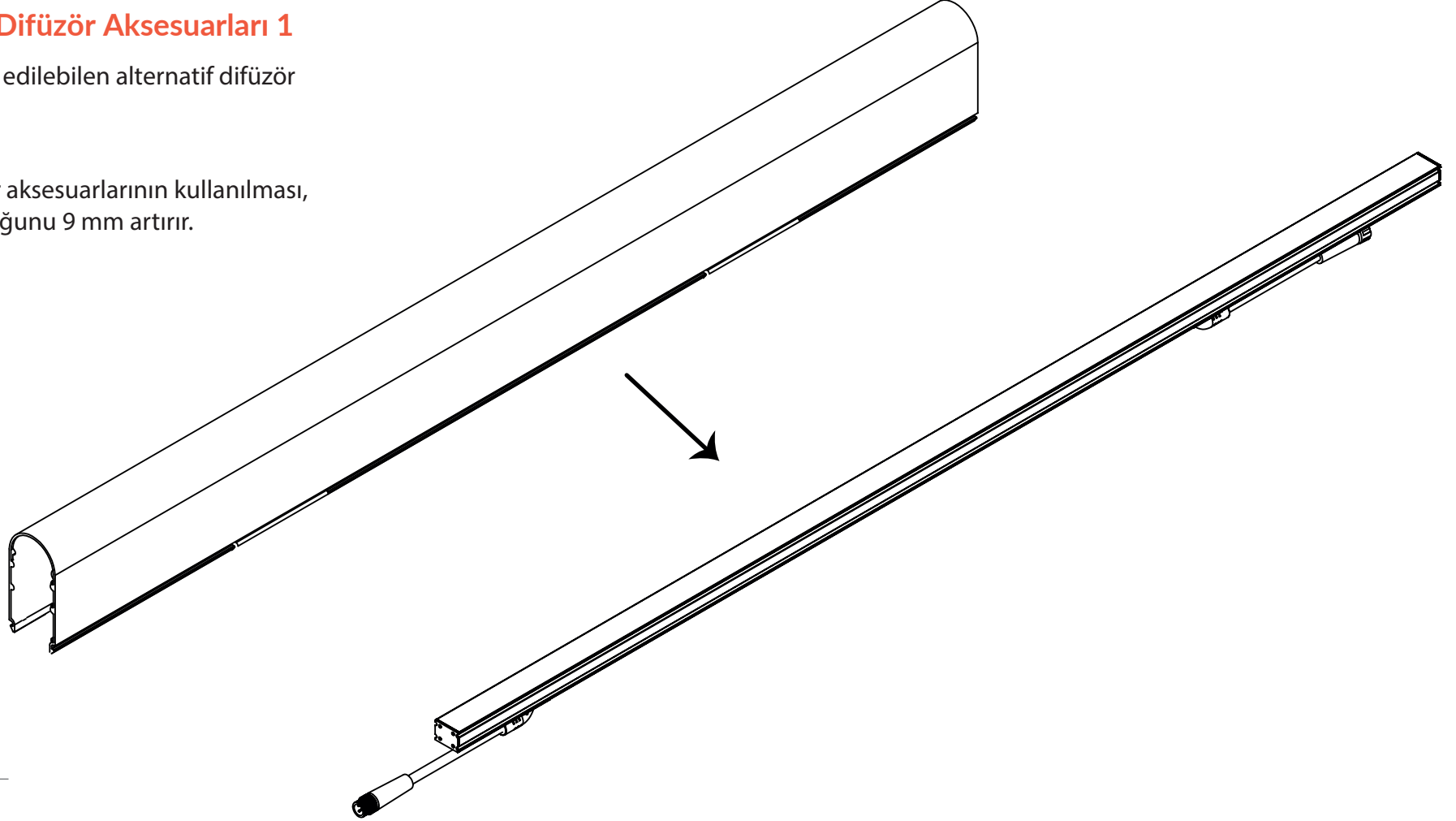


■ Alternatif Profil Difüzör Aksesuarları 1

Standart profile monte edilebilen alternatif difüzör

DİKKAT!!!

Alternatif profil difüzör aksesuarlarının kullanılması,
ürünün toplam uzunluğunu 9 mm artırır.

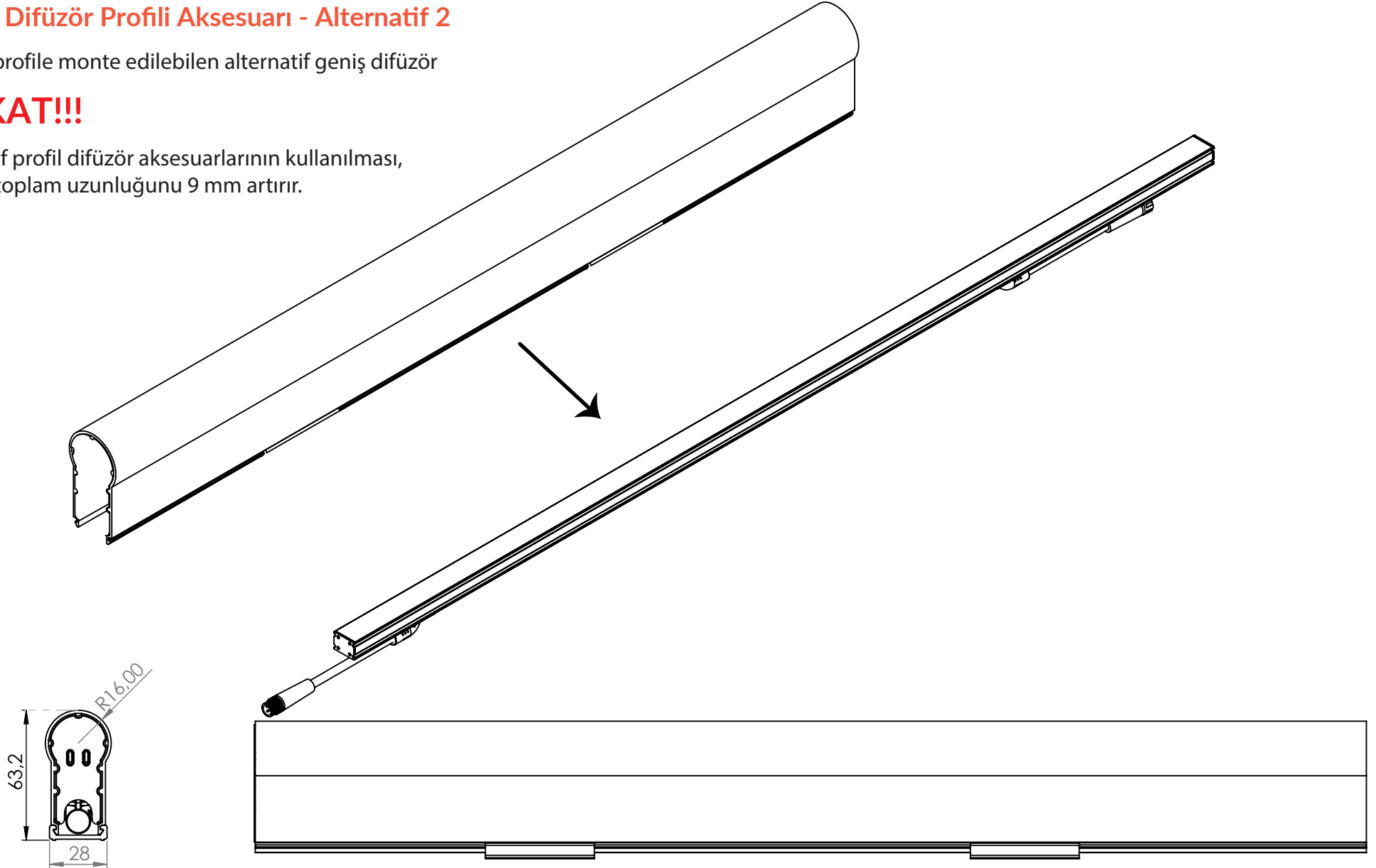


■ Geniş Difüzör Profili Aksesuarı - Alternatif 2

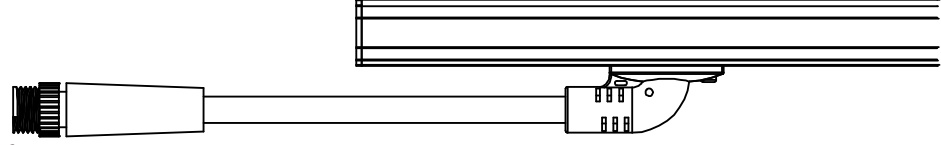
Standart profile monte edilebilen alternatif geniş difüzör

DİKKAT!!!

Alternatif profil difüzör aksesuarlarının kullanılması,
ürünün toplam uzunluğunu 9 mm artırır.

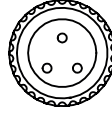
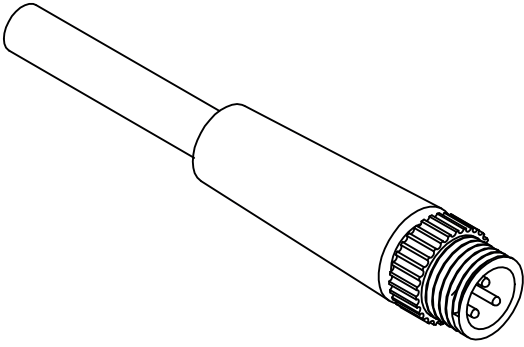




Kablo ve Soketler



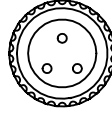
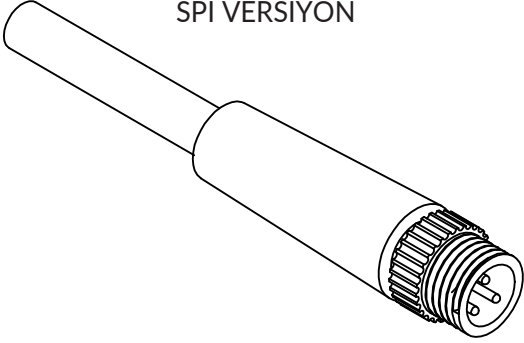
Erkek Konnektör Tarafı




TEK RENKLİ VERSİYON



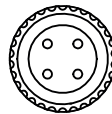
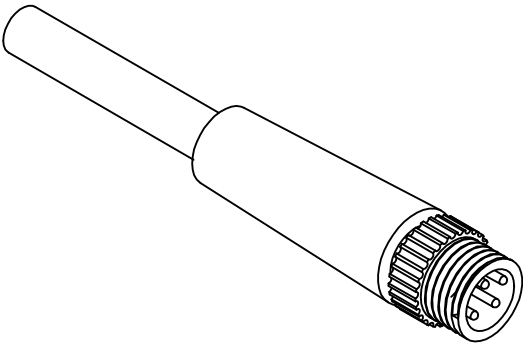
Kablo Türü:	2x1,5mm ² + 1x0,35mm ² TTR	
Soket Pin Dizilişi	1 - VCC	
Kablo Renkleri:	2- GND	
	3- BOŞ	





SPI VERSİYON



Kablo Türü:	2x1,5mm ² + 1x0,35mm ² TTR	
Soket Pin Dizilişi	1 - VCC	
Kablo Renkleri:	2- GND	
	3- SPI DATA	

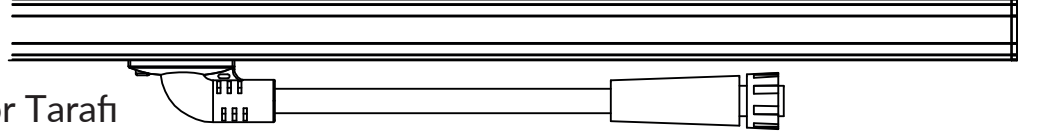
PWM VERSİYON



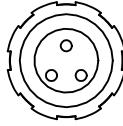
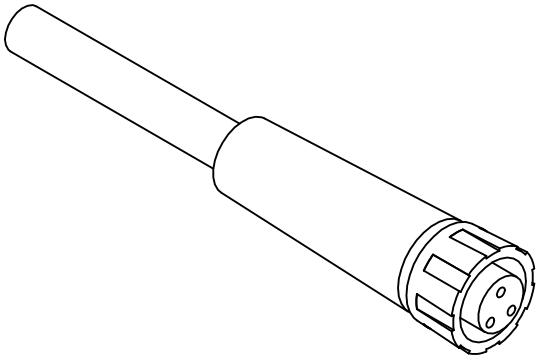
Kablo Türü:	4X1mm ² TTR	
Soket Pin Dizilişi	1 - VCC	
Kablo Renkleri:	2- KIRMIZI CH (-)	
	3- YEŞİL CH (-)	
	4- MAVİ CH (-)	



Kablo ve Soketler

Dişli Konnektör Tarafı

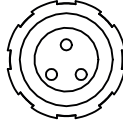
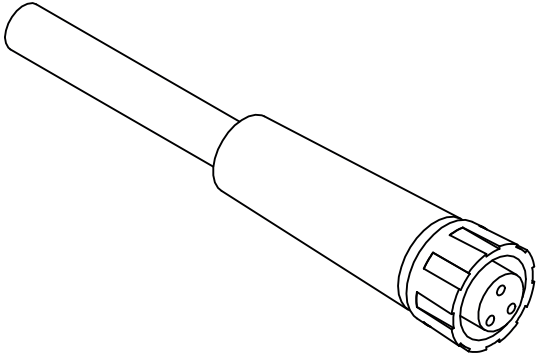





TEK RENKLİ VERSİYON



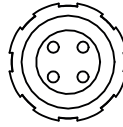
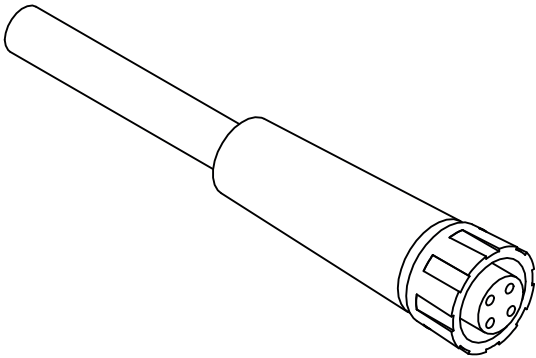
Kablo Türü:	2x1,5mm ² + 1x0,35mm ² TTR		
Soket Pin Dizilişi	1 -	VCC	
Kablo Renkleri:	2 -	GND	
	3 -	BOŞ	




SPI VERSİYON



Kablo Türü:	2x1,5mm ² + 1x0,35mm ² TTR		
Soket Pin Dizilişi	1 -	VCC	
Kablo Renkleri:	2 -	GND	
	3 -	SPI DATA	

PWM VERSİYON



Kablo Türü:	4X1mm ² TTR		
Soket Pin Dizilişi	1 -	VCC	
Kablo Renkleri:	2 -	KIRMIZI CH (-)	
	3 -	YEŞİL CH (-)	
	4 -	MAVİ CH (-)	